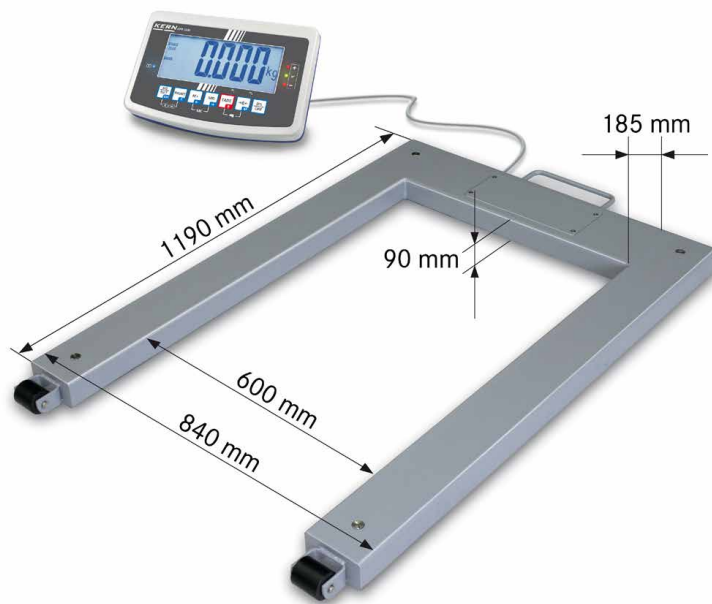


## Palettenwaage KERN UFB



## Palettenwaage mit Stahl-Lastaufnahme (IP67), optional mit Eichung

### Merkmale

- Hohe Mobilität: Dank Akkubetrieb (optional) und kompakter, leichter Bauweise geeignet zum Einsatz an mehreren Standorten
- Auswertegerät: Details siehe KERN KERN KFB-TM
- **1** Lastaufnahme: Stahl, pulverbeschichtet, Wägebürcke als Komponente auch ohne Auswertegerät lieferbar, Details siehe KERN KERN KFU-V20
- 4 Wägezellen, legierter Stahl, silikonbeschichtet, IP67
- Zwei Rollen zum bequemen Transport der Waage
- Wägen mit Toleranzbereich (Checkweighing): Ein optisches und akustisches Signal unterstützt die schnelle Kontrolle von Palettenware
- Summieren von Gewichtswerten und Zählteilen
- Arbeitsschutzhaube im Lieferumfang enthalten
- **2** Wussten Sie schon? Unsere Bodenwaagen werden in einer robusten Holz-Box ausgeliefert. Das schützt die hochwertige Wägetechnik vor Umwelteinflüssen und Belastungen auf dem Transportweg. KERN – immer eine Idee voraus.

### Technische Daten

- Großes, hinterleuchtetes LCD-Display, Ziffernhöhe 52 mm
- Abmessungen Auswertegerät B×T×H 250×160×58 mm
- Kabellänge Auswertegerät ca. 5 m
- Zulässiger Umgebungstemperaturbereich -10 °C/40 °C

### Zubehör

- Arbeitsschutzhaube über dem Auswertegerät, Lieferumfang 5 Stück, KERN KFB-A02S05
- **3** Stativ zum Hochsetzen des Auswertegeräts, Stativhöhe ca. 1040 mm, KERN BFS-A07
- Akkubetrieb intern, Betriebsdauer bis zu 35 h ohne Hinterleuchtung, Ladezeit ca. 12 h, nicht nachrüstbar, KERN KFB-A01
- Bluetooth-Datenschnittstelle zur kabellosen Datenübertragung an PC oder Tablets, nicht nachrüstbar, nicht in Kombination mit Eichung möglich. Beim Einbau der Bluetooth-Datenschnittstelle kann die Datenschnittstelle RS-232 nicht mehr genutzt werden, KERN KFB-A03

- Analogmodul, nicht nachrüstbar, nicht in Kombination mit Signallampe oder Akku möglich 0-10 V: KERN KFB-A04 4-20 mA: KERN KFB-A05
- **4** Signallampe zur optischen Unterstützung von Wägungen mit Toleranzbereich, nicht in Kombination mit Analogmodul möglich, KERN CFS-A03
- **5** Großanzeige mit überlegener Displaygröße KERN YKD-A02
- Y-Kabel zum parallelen Anschluss von zwei Endgeräten an die RS-232-Datenschnittstelle der Waage, z. B. Signallampe und Drucker, KERN CFS-A04
- Kabel mit Sonderlänge 15 m, zwischen Auswertegerät und Plattform, bei geeichten Modellen nicht nachrüstbar, KERN BFB-A03
- Weitere Details, umfangreiches Zubehör und passende Drucker siehe *Zubehör*

! Versand per Spedition. Maße, Bruttogewicht, Versandkosten bitte anfragen

### STANDARD



### OPTION



### FACTORY



Modell	Wägebereich [Max] kg	Alesbarkeit = Eichwert [d] = [e] kg	Eichwert [e] kg	Mindestlast [Min] kg	Nettogewicht kg	Optionen	
						Eichung	DAkKS-Kalibrierschein
KERN						M M KERN	DAkKS KERN
UFB 600K200M	600	0,2	0,2	4	55	965-230	963-130
UFB 1.5T0.5M	1500	0,5	0,5	10	55	965-230	963-130

Hinweis: Für eichpflichtige Anwendung Eichung (Konformitätsbewertung nach NAWI 2014/31/EU) bitte gleich mitbestellen. Eine nachträgliche Erseichung ist nicht möglich. Für die Eichung benötigen wir die vollständige Adresse des Aufstellungsortes.

**Interne Justierautomatik**  
Einstellen der Genauigkeit durch internes motorgetriebenes Justiergewicht

**Justierprogramm CAL**  
Zum Einstellen der Genauigkeit. Externes Justiergewicht notwendig

**EasyTouch**  
Geeignet für die Verbindung, Datenübertragung und Steuerung durch PC oder Tablet

**Speicher**  
Waageninterne Speicherplätze, z. B. für Taragewichte, Wägedaten, Artikeldaten, PLU usw.

**Alibi-Speicher**  
Sichere, elektronische Archivierung von Wägeregebnissen, konform zu Norm 2014/31/EU.

**KERN Universal Port (KUP)**  
Erlaubt den Anschluss externer KUP Schnittstellenadapter, wie z. B. RS-232, RS-485, USB, Bluetooth, WLAN, Analog, Ethernet etc. zum Austausch von Daten und Steuerbefehlen, ohne Einbauaufwand

**Datenschnittstelle RS-232**  
Zum Anschluss der Waage an Drucker, PC oder Netzwerk

**Datenschnittstelle RS-485**  
Zum Anschluss der Waage an Drucker, PC oder andere Peripheriegeräte. Geeignet für die Datenübertragung über größere Strecken. Netzwerk in Bus-Topologie möglich

**Datenschnittstelle USB**  
Zum Anschluss der Waage an Drucker, PC oder andere Peripheriegeräte

**Datenschnittstelle Bluetooth\***  
Zur Datenübertragung von Waage zu Drucker, PC oder anderen Peripheriegeräten

**Datenschnittstelle WLAN**  
Zur Datenübertragung von Waage zu Drucker, PC oder anderen Peripheriegeräten

**Steuerausgang (Optokoppler, Digital I/O)**  
Zum Anschluss von Relais, Signallampen, Ventilen etc.

**Schnittstelle Analog**  
Zum Anschluss eines geeigneten Peripheriegerätes zur analogen Messwertverarbeitung

**Zweitwaagenschnittstelle**  
Zum Anschluss einer zweiten Waage

**Netzwerkschnittstelle**  
Zum Anschluss der Waage an ein Ethernet-Netzwerk

**KERN Communication Protocol (KCP)**

Ist ein standardisierter Schnittstellen-Befehlssatz für KERN-Waagen und andere Instrumente, der das Abrufen und Steuern aller relevanten Parameter und Gerätefunktionen erlaubt. KERN Geräte mit KCP kann man so ganz einfach in Computer, Industriesteuerungen und andere digitale Systeme integrieren.

**GLP/ISO-Protokoll intern**  
Die Waage gibt Wägewert, Datum und Uhrzeit aus, unabhängig vom angeschlossenen Drucker

**GLP/ISO-Protokoll Printer**  
Mit Datum und Uhrzeit. Nur mit KERN-Druckern.

**Stückzählen**  
Referenzstückzahlen wählbar. Anzeigenumschaltung von Stück auf Gewicht

**Rezeptur-Level A**  
Die Gewichtswerte der Rezeptur-Bestandteile können aufaddiert und das Gesamtgewicht der Rezeptur ausgedruckt werden

**Rezeptur-Level B**  
Interner Speicher für komplette Rezepturen mit Name und Sollwert der Rezeptur-Bestandteile. Displayunterstützte Benutzerführung

**Summier-Level A**  
Die Gewichtswerte gleichartiger Wägegüter können aufaddiert und die Summe ausgedruckt werden

**Prozentbestimmung**  
Feststellen der Abweichung in % vom Sollwert (100 %)

**Wägeeinheiten**  
umschaltbar z. B. auf nicht-metrische Einheiten. Weitere Details siehe Internet

**Wiegen mit Toleranzbereich (Checkweighing)**  
Oberer und unterer Grenzwert programmierbar, z. B. zum Sortieren und Portionieren. Der Vorgang wird durch ein akustisches oder optisches Signal unterstützt, siehe jeweiliges Modell

**Hold-Funktion (Tierwägeprogramm)**  
Bei unruhigen Wägebedingungen wird durch Mittelwertbildung ein stabiler Wägewert errechnet

**Staub- und Spritzwasserschutz IPxx**  
Die Schutzklasse ist im Piktogramm angegeben.

**Unterflurwägung**  
Möglichkeit der Lastaufnahme an der Waagen-Unterseite

**Batterie-Betrieb**  
Für Batterie-Betrieb vorbereitet. Der Batterietyp ist beim jeweiligen Gerät angegeben

**Akku-Betrieb**  
Wiederaufladbares Set

**Universal-Steckernetzteil**  
Mit Universaleingang und optionalen Eingangsstecker-Adaptern für  
A) EU, CH, GB  
B) EU, CH, GB, US  
C) EU, CH, GB, US, AUS

**Steckernetzteil**  
230 V/50 Hz. Serienmäßig Standard EU, CH. Auf Bestellung auch in Standard GB, US oder AUS lieferbar

**Integriertes Netzteil**  
In der Waage integriert. 230 V/50 Hz in EU. Weitere Standards, wie z. B. GB, US, AUS auf Anfrage

**Wägeprinzip Dehnungsmessstreifen**  
Elektrischer Widerstand auf einem elastischen Verformungskörper

**Wägeprinzip Stimmgabel**  
Ein Resonanzkörper wird lastabhängig elektromagnetisch in Schwingung versetzt

**Wägeprinzip Elektromagnetische Kraftkompensation**  
Spule in einem Permanentmagneten. Für genaueste Wägungen

**Wägeprinzip Single-Cell-Technologie**  
Weiterentwicklung des Kraftkompensationsprinzips mit höchster Präzision

**Konformitätsbewertung**  
Die Dauer der Konformitätsbewertung in Tagen ist im Piktogramm angegeben

**DAkkS-Kalibrierung (DKD)**  
Die Dauer der DAkkS-Kalibrierung in Tagen ist im Piktogramm angegeben

**Werkskalibrierung (ISO)**  
Die Dauer der Werkskalibrierung in Tagen ist im Piktogramm angegeben

**Paketversand per Kurierdienst**  
Die Dauer der internen Produktbereitstellung in Tagen ist im Piktogramm angegeben

**Palettenversand per Spedition**  
Die Dauer der internen Produktbereitstellung in Tagen ist im Piktogramm angegeben

\*Der Name Bluetooth® und die Logos sind eingetragene Warenzeichen und gehören der Bluetooth SIG, Inc.. Jedwede Verwendung dieser Warenzeichen durch die KERN & SOHN GmbH erfolgt unter Lizenz. Andere Warenzeichen oder Markennamen sind eingetragene Warenzeichen ihrer jeweiligen Besitzer.